

Grammer Maximo Dynamic Plus DUALMOTION

Deze luchtgeveerde Grammer tractorstoel absorbeert trillingen, ten opzichte van een standaard luchtgeveerde tractorstoel, tot 70% beter. De stoel heeft een rugverlenging die met de bestuurder meedraait en de rug ondersteunt. In combinatie met de draaiplaat heeft de chauffeur extra goed zicht en ondersteuning bij werk waarbij hij achterom moet kijken. De stoel is ook voorzien van een dwarshorizontaalvering voor extra comfort en is al voorbereid voor tractoren met een multifunctionele armleuning aan de rechterzijde.

Type:	MSG95AL/741
Gewichts-instelling:	Automatisch
Veerweg:	120 mm
Compressor:	12 of 24 Volt
Breedte zitkussen:	565 mm

Standaard voorzien van:

- Low frequency vering met DDS (Dynamic Damping System)
- APS (automatisch positioneringssysteem)
- Automatisch geregelde schokdemper
- Draaiplaat (7,5° links / 15° rechts)
- Zitkussendiepte- en neigingsverstelling
- Langsverstelling 210 mm
- Traploze hoogte-instelling 80 mm
- Lange brede armleuning links (80x380 mm)
- Montageplaat voor armleuning rechts
- Verstelbare rugleuning
- Pneumatisch verstelbare lendensteun
- Documentenkoffer
- Dwarshorizontaalvering
- Langshorizontaalvering
- Stoelverwarming in 2 standen
- 2-punt rolgordel
- Dualmotion rugverlenging



Bekleding:	stof / Grammer Dessin
Bestelnummer:	AG1323523

Opties Grammer Maximo Dynamic Plus DUALMOTION

Stoelschakelaar

Origineel Grammer standaard 22 Ohm
Origineel Grammer Fendt 510/122 Ohm
Origineel Grammer CNH 2000/500 Ohm

AG1201989
AG1201989TMS
AG1201989CNH

Overtrekhoes / pasvormhoes

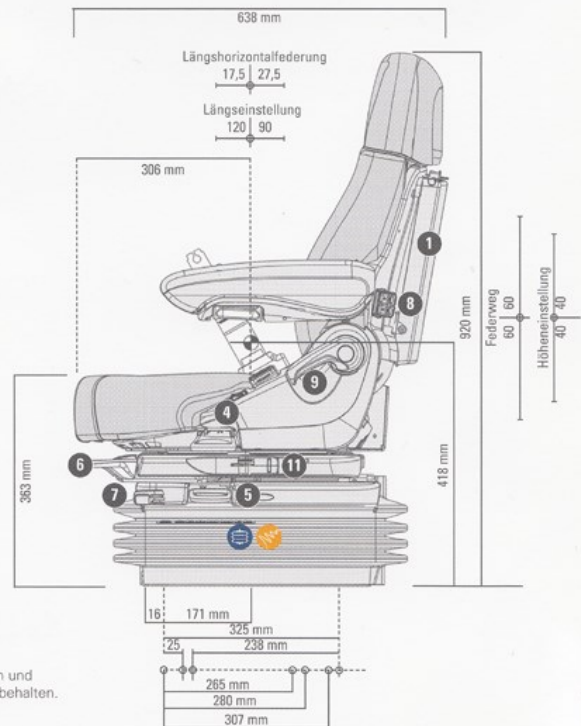
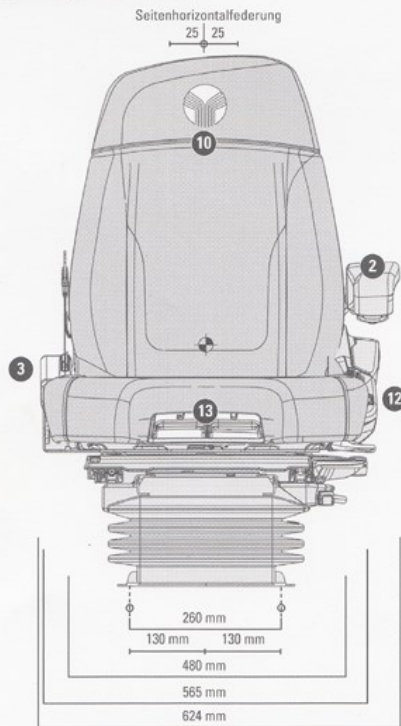
Pasvormhoes stof Alcantara
Pasvormhoes stof Airvent

AG2110043
AG2110044



Grammer Maximo Dynamic Plus DUALMOTION

Maßangaben (Einbaumaße)



Alle Maße in mm.
Technische Änderungen und
Maßabweichungen vorbehalten.